

# Maßhinweise Doppelrollo mit Kassette

## Bei Montage auf dem Fensterrahmen:

Nehmen Sie einen Zollstock oder Maßband zur Hand.

1. Messen Sie das lichte Glasmaß und geben Sie den gewünschten Stoffüberstand dazu.

Achten Sie dabei auf vorstehende Beschläge.

Die Tiefe des fertigen Rollos (Kassette) beträgt 7 cm

Stellen Sie sicher das das Fenster noch geöffnet werden kann.  
(seitliches Mauerwerk oder ähnliches)

Das Bestellmaß ergibt sich aus Ihrem ermittelten Stoffmaß:  
Stoffbreite + 2,3 cm = Bestellmaß (Aussenkante Kassette)

2. Für die Höhe (Gewebe geschlossener Zustand) messen Sie das gesamte Fenster und geben Sie den gewünschten Überstand, zum Beispiel bis zur Fensterbank, hinzu.

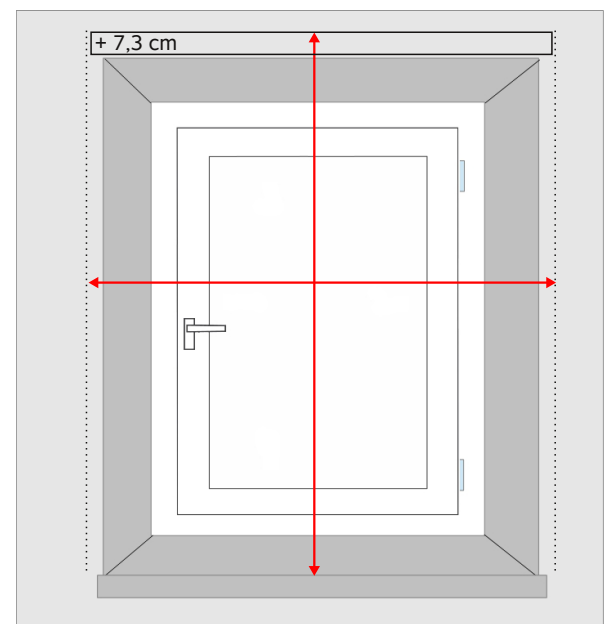
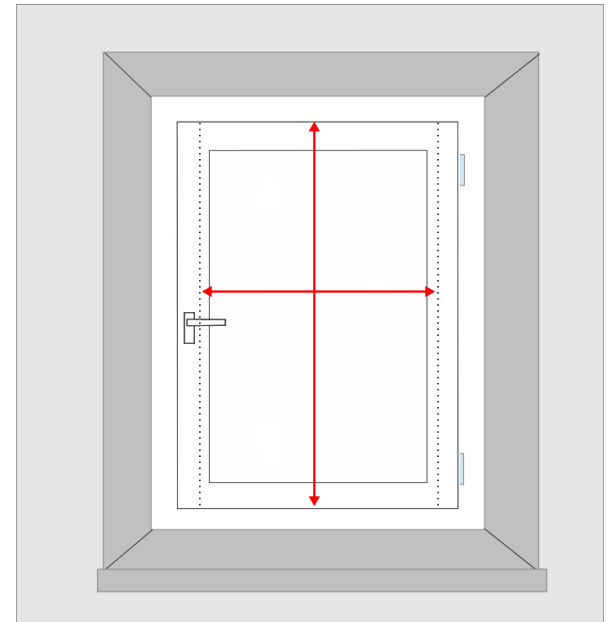
## Bei Montage vor der Nische

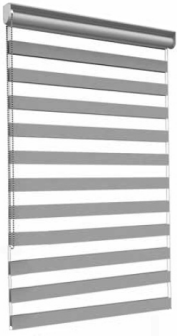
Nehmen Sie einen Zollstock oder Maßband zur Hand.

1. Messen Sie die Breite und geben den gewünschten Stoffüberstand dazu.

Das Bestellmaß ergibt sich aus Ihrem ermittelten Stoffmaß:  
Stoffbreite + 2,3 cm = Bestellmaß (Aussenkante Kassette)

2. Für die Höhe (Gewebe geschlossener Zustand) messen Sie die gesamte Fensternische und geben Sie den gewünschten Überstand zum Beispiel bis zur Fensterbank, hinzu.





# Maßhinweise Doppelrollo mit Montageprofil

## Bei Montage auf dem Fensterrahmen:

Nehmen Sie einen Zollstock oder Maßband zur Hand.

1. Messen Sie das lichte Glasmaß und geben Sie den gewünschten Stoffüberstand dazu.

Achten Sie dabei auf vorstehende Beschläge.

Die Tiefe des fertigen Rollos (Träger + Profil) beträgt ca 6, bzw. 8 cm.

Stellen Sie sicher das das Fenster noch geöffnet werden kann.

(seitliches Mauerwerk oder ähnliches)

Das Bestellmaß ergibt sich aus Ihrem ermittelten Stoffmaß:

bei Doppelrollo mit Montageprofil bis 200 cm (25er Welle) + 3,5 cm

bei Doppelrollo mit Montageprofil ab 200 cm (35er Welle) + 4 cm

2. Für die Höhe messen Sie das gesamte Fenster und geben Sie den gewünschten Überstand, zum Beispiel bis zur Fensterbank, hinzu.

## Bei Montage vor der Nische

Nehmen Sie einen Zollstock oder Maßband zur Hand.

1. Messen Sie die Breite und geben den gewünschten Stoffüberstand dazu.

Das Bestellmaß ergibt sich aus Ihrem ermittelten Stoffmaß:

bei Doppelrollo mit Montageprofil bis 200 cm (25er Welle) + 3,5 cm

bei Doppelrollo mit Montageprofil ab 240 cm (35er Welle) + 4 cm

2. Für die Höhe messen Sie die gesamte Fensternische und geben Sie den gewünschten Überstand zum Beispiel bis zur Fensterbank, hinzu.

+ Montageprofil bis 200 cm Breite = 4,5 cm

+ Montageprofil ab 200 cm Breite = 6,6 cm

