

Maßhinweise Mikrorollo

Nehmen Sie einen Zollstock oder Maßband zur Hand.

1. Messen Sie die lichte Falzbreite B wie in der Abbildung gezeigt.
2. Messen Sie die lichte Falzhöhe H
3. Achten Sie auf die Mindestfalztiefe von 11 mm

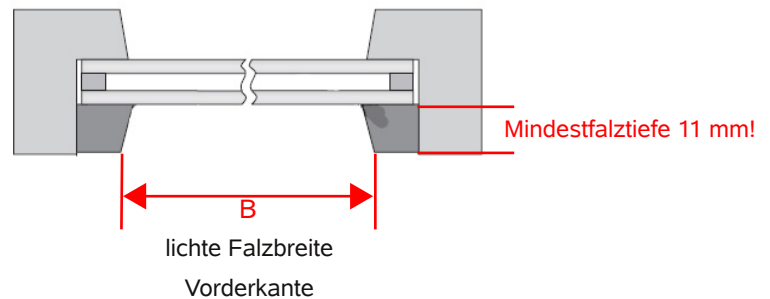
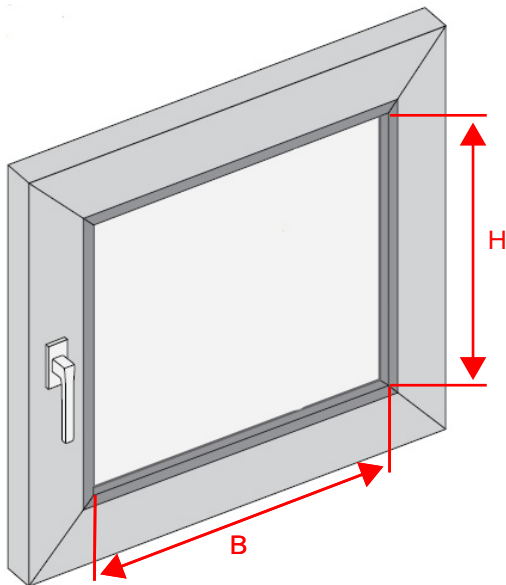
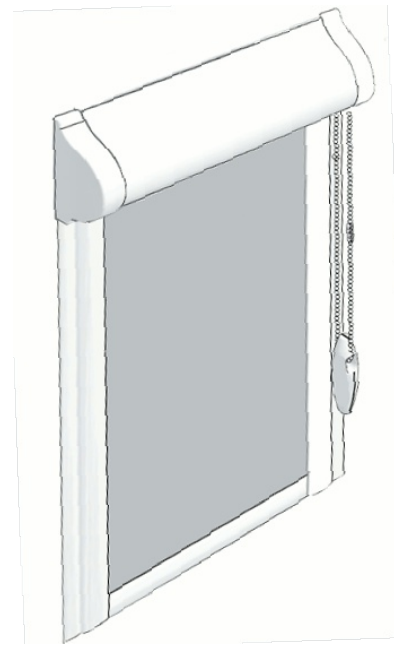
Die benötigten Zugaben und Abzüge werden vom Werk vorgenommen:

Rollohülse $B + 28 \text{ mm}$

Stoffmaß $B - 12 \text{ mm}$

Seitenblende $H + 20 \text{ mm}$

Das Mikrorollo wird auf den Rahmen des Kunststoff- oder Alufensters geklebt!



B = lichte Breite Glasleisten Vorderkante!

H = lichte Höhe Glasleisten Vorderkante!